

Línea de Cocción Modular 900XP Sartén eléctrica, 100lt con fondo Duomat

ARTÍCULO # _____

MODELO # _____

NOMBRE # _____

SIS # _____

AIA # _____



391149 (E9BREJDPF0)

Sartén basculante eléctrica
100 lt - superficie de cocción
Duomat, control
termostático

Descripción

Artículo No. _____

Elementos de calentamiento por infrarrojos situados por debajo de la superficie de cocción. Superficie Duomat para asar, dorar, guisar, preparar salsas, saltear, hervir y estofar. Puede instalarse en sistemas esbalzo. Incluye mecanismo para inclinar manualmente la cuba. Tapa de doble pared de acero inoxidable. Las temperaturas de cocción pueden ajustarse a través de termostato y la energía a través de un regulador de energía. Paneles exteriores en acero inoxidable con acabado Scotch Brite. Bordes laterales en ángulo recto para permitir un ajuste perfecto entre unidades.

Características técnicas

- La superficie de cocción de la sartén es ideal para saltear, guisar, cocer, hervir, estofar.
- La superficie de cocción Duomat permite realizar cocciones en seco o húmedas alternativamente.
- Cuba y tapa de doble capa para reducir la dispersión de calor.
- Elementos de calentamiento montados bajo la superficie de cocción.
- Tapa de doble capa, aislada de acero inoxidable 20/10.
- Termostato para la regulación de la temperatura de cocción.
- Dotada de un regulador de energía.
- Mecanismo basculante manual para facilitar el vaciado.
- Superficies grandes y lisas, de fácil acceso para su limpieza.
- El diseño especial del sistema de los mandos de control protege de la infiltración de agua.
- La temperatura de trabajo puede ajustarse entre 80 °C y 300 °C.

Construcción

- Superficie de cocción Duomat: es una aleación de 10 mm de grosor obtenida de la combinación de dos aceros inoxidables diferentes, que mejoran la estabilidad térmica de la superficie de cocción y que permite un uso más multifuncional de la sartén - se puede
- Todas las superficies internas de la cuba son redondeadas y pulidas para una mayor higiene.
- Todos los paneles exteriores son en acero inoxidable con acabado Scotch Brite.
- Los bordes laterales de la máquina son en ángulo recto para una unión perfecta entre unidades, eliminando huecos y posibles infiltraciones de suciedad.
- Resistencia al agua IPX5.
- Capacidad utilizable: 85 litros.

Sostenibilidad

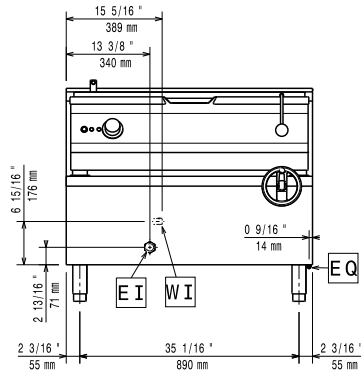
- Aislamiento contra el calor: radiación de calor limitada y bajo consumo energético.

accesorios opcionales

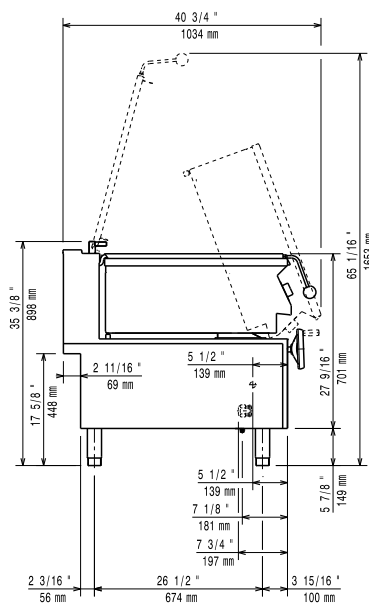
- Kit de patas para instalación PNC 206136 en barcos

Aprobación: _____

Alzado



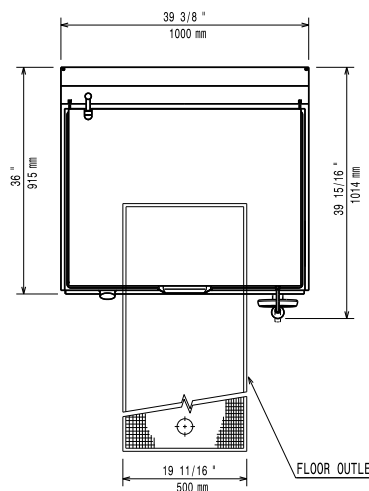
Lateral



CW11 = Entrada de agua fría 1 (limpieza)

EI = Conexión eléctrica (energía)

Planta



Dimensiones externas

No es necesario dejar distancia en la parte trasera si la pared no es inflamable. Si la pared lo fuese, dejar una mínima distancia de 50 mm.

Eléctrico

Suministro de voltaje	380-400 V/3N ph/50-60 Hz
Total watos	17 kW

Info

Fondo de la superficie de cocción	565 mm
Ancho de la superficie de cocción	880 mm
Alto de la cuba de cocción	180 mm
Capacidad de la cuba, Máx:	100 lt
Temperatura de funcionamiento MÍN:	80 °C
Temperatura de funcionamiento MÁX:	300 °C
Peso neto	180 kg
Peso del paquete	177 kg
Alto del paquete:	1070 mm
Ancho del paquete:	1020 mm
Fondo del paquete:	1070 mm
Volumen del paquete	1.17 m ³
Grupo de certificación:	EBP9M2